

ЗАКАЗАТЬ



**Общество с ограниченной ответственностью
«Завод сварочного оборудования «КаВик»**

Россия
215500, Смоленская область,
г. Сафоново, ул. Октябрьская, д. 90

ВЫПРЯМИТЕЛЬ МНОГОПОСТОВОЙ, СВАРОЧНЫЙ, ПРОМЫШЛЕННЫЙ.

Марки: **ВДМ-2х315СУЗ;**
ВДМ- 2х401СУЗ.

ПАСПОРТ
3441-016-12353442-14 ПС

**г. Сафоново,
2018 г.**

ВНИМАНИЕ!

Подключение изделия может производиться только квалифицированным персоналом, имеющим допуск на работу с электрическим оборудованием до 1000В.

ЗАПРЕЩАЕТСЯ эксплуатация изделия при появлении дыма или запаха, характерного для горящей изоляции, появлении повышенного шума и при поврежденных соединителях.

ЗАПРЕЩАЕТСЯ работа изделия без заземления. Заземление изделия осуществляется через клемму, расположенную на основании трансформатора.

ВНИМАНИЕ: перед пуском изделия в эксплуатацию внимательно ознакомьтесь с паспортом. Нарушение правил эксплуатации влечет за собой прекращение гарантийных обязательств перед покупателем.

В связи с систематически проводимыми работами по совершенствованию конструкции и технологии изготовления возможны некоторые расхождения между паспортом и поставленным трансформатором не влияющие на условия его монтажа и эксплуатации.

1. НАЗНАЧЕНИЕ

1.1. Профессиональный двухпостовый сварочный выпрямитель типа **ВДМ - 2х315 (ВДМ-2х401)** (рис.1), именуемый в дальнейшем «**выпрямитель**», предназначен для одновременного питания 2 сварочных постов постоянным током (ММА-ДС) при ручной дуговой сварке и резке углеродистых, легированных и коррозионностойких сталей от сети переменного тока (3х380В).

1.2. Выпрямитель предназначен для работы в закрытых помещениях с естественной вентиляцией.

1.3. Климатическое исполнение выпрямителя У, категория размещения «3» по ГОСТ 15150-69, для работы в районах умеренного климата при температуре окружающего воздуха от минус 10⁰ С до плюс 40⁰ С и относительной влажности воздуха не более 80% (при температуре плюс 20⁰ С).

1.4. Не допускается использование выпрямителя для работы в среде насыщенной пылью, во взрывоопасной среде, а также в среде, содержащей едкие пары и газы, разрушающие металлы и изоляцию.

1.5. Изделие предназначено для подключения только к промышленным сетям. Подключение к сетям бытовых помещений не допускается.

1.6. Класс нагревостойкости изоляции – В.

1.7. Охлаждение – воздушное, принудительное.

1.8. Степень защиты трансформаторов IP22 по ГОСТ 14254-96.

1.9. Класс защиты трансформаторов 1 по ГОСТ 12.2.007.0-75.



Рис.1 Общий вид выпрямителя

2.ТЕХНИЧЕСКИЕ ДАННЫЕ.

1.2.Основные технические характеристики выпрямителей приведены в таблице 1.

Таблица №1.

Наименование параметра.	ВДМ- 2х315С УЗ	ВДМ- 2х401С УЗ
Номинальное напряжение питающей сети, В.	3х380	3х380
Номинальная частота, Гц.	50	
Регулировка тока каждого поста	плавная	
Пределы регулирования сварочного тока , А	50 - 315	80 - 400
ПН поста, % (А)	60 (315А)	60 (400А)
Напряжение холостого хода , В не более	70	75
Количество одновременно работающих постов	2	2
Диаметр электрода , мм	2-6	3-6
Потребляемая мощность , кВА , не более	45	60
Габаритные размеры, мм, не более	730х530х790	730х530х890
Масса , не более, кг	164	186

3. КОМПЛЕКТНОСТЬ.

- 1.Выпрямитель сварочный - 1 шт.
- 2.Кабельные вилки - 4 шт. .
- 3.Паспорт - 1шт.

4. УСТРОЙСТВО И ПРИНЦИП РАБОТЫ.

4.1. Выпрямитель сварочный является источником питания постоянного тока с жесткой внешней характеристикой. Питание выпрямителя производится от трехфазной сети переменного тока. Принципиальная электрическая схема выпрямителя приведена в приложении 1.

4.2. Выпрямитель представляет собой установку в однокорпусном исполнении, состоящей из следующих основных узлов: силовых трехфазных трансформаторов, регуляторов тока, блоков выпрямителей, вентиляторов, измерительных приборов (амперметров), автоматического выключателя и кожуха.

4.3. Трехфазные силовые трансформаторы с магнитопроводом стержневого типа Tr_1 . Катушки первичной w_1 и вторичной обмотки w_{11} неподвижны и выполнены из изолированного алюминиевого провода. Обмотки от сердечника магнитопровода изолированы стеклопластиком и пропитаны электротехническим лаком.

4.4. Сердечник трансформатора собран из листов электротехнической стали марки 2212, толщиной 0,5 мм.

4.5. Преобразование переменного напряжения в постоянное (сварочное) осуществляется с помощью полупроводникового блока выпрямителей VS1 и VS2.

4.6. Вентиляция выпрямителя – воздушно-принудительная.

4.7. Регулирование сварочного тока производится для конкретного поста независимо, вращением рукоятки, находящейся на передней панели выпрямителя.

4.8. Для подключения выпрямителя и питающей сети имеется клемная колодка (надпись «3x380В»), расположенная на задней панели.

Для подключения сварочного кабеля к каждому посту имеются гнезда разъемов обозначенных знаками «+» и «-».

4.9. Зажим для заземления выпрямителя расположен на основании выпрямителя.

5. УКАЗАНИЕ МЕР БЕЗОПАСНОСТИ.

5.1. Для обслуживающего персонала, а также для всех работников, связанных с эксплуатацией выпрямителя необходимо, обязательно соблюдение «Правил технической эксплуатации электроустановок и правил техники

безопасности при эксплуатации электроустановок потребителей» (ПТЭ и ПТБ), и ГОСТ 12.3.003-86 «Работы электросварочные».

5.2. До подключения к источнику питания выпрямитель должен быть заземлен, для этой цели выпрямитель снабжен болтом заземления со знаком «+»

Один из выходных зажимов «+» или «-» и сварочный стол (плита) необходимо надежно заземлить.

5.3. Запрещается:

- **работа выпрямителя без кожуха, со снятой крышкой и стенками;**
- **пользоваться заземлением одного выпрямителя для заземления другого;**
- **перемещать выпрямитель, не отключив его от сети;**
- **эксплуатация выпрямителя внутри металлических емкостей, колодцах, туннелях**
- **включать выпрямитель без заземления .**

5.4. При дуговой электросварки следует применять меры предосторожности против:

- а) поражения лучами электрической дуги глаз и открытой поверхности кожи;
- б) ожогов от разбрызгивания капель расплавленного металла и шлака;
- в) отравления газами, выделяющимися при сварке;
- д) пожара от брызг расплавленного металла.

5.5. Помните, что напряжение холостого хода выпрямителя является опасным, поэтому должны быть приняты меры предосторожности, исключающие возможность соприкосновения тела человека с электродом и металлическими частями сварочных зажимов и кабелей. **При смене электродов и перерыве в работе отключайте выпрямителя от сети.**

5.6. Запрещается использовать в качестве обратного провода сварочной цепи трубы санитарно-технических устройств.

5.7. Для защиты глаз и лица от излучений электрической дуги и брызг расплавленного металла обязательно пользуйтесь маской сварщика.

5.8. При работе пользуйтесь специальной одеждой.

5.9. Зачищайте сварочные швы от шлака только после полного остывания и обязательно в очках.

5.10. Рабочее место сварщика должно хорошо проветриваться или искусственно вентилироваться и соответствовать санитарным нормам СН 245-17.

5.11. При проведении сварочных работ необходимо соблюдать меры противопожарной безопасности: временные места проведения сварочных работ должны быть очищены от горючих материалов и легковоспламеняющихся жидкостей в радиусе не менее 3 метров; место проведения сварочных работ необходимо обеспечить средствами

пожаротушения (огнетушитель или ящик с песком, лопаты и ведро с водой); приступать к проведению сварочных работ можно только после выполнения всех требований пожарной безопасности, используются только сухие электроды. При необходимости электроды должны быть просушены при температуре 70...80С.

5.12 Выпрямитель ВДМ-2х315С У3 по способу защиты от поражения электрическим током соответствует классу 01 по ГОСТ Р МЭК 335-1-94 .

5.13 Степень защиты IP22 по ГОСТ 14254-96.

6. ПОДГОТОВКА К РАБОТЕ И ПОРЯДОК РАБОТЫ

6.1.Перед первым пуском выпрямителя или перед пуском выпрямителя, длительное время не бывшего в употреблении, а также при изменении места установки необходимо:

- а) очистить выпрямитель от пыли, продув его сухим сжатым воздухом;
- б) тщательно затянуть все контактные зажимы;
- в) проверить мегомметром на 1000 В сопротивление изоляции обмоток трансформатора , которое между первичными и вторичными обмотками и обмоток относительно корпуса должно быть не менее 10 Мом.
- г)подключить выпрямитель кабелем с сечением жилы не менее 10 мм.кв. к сети через трехполюсный рубильник, автоматический выключатель или через другое устройство.
- д) заземлить корпус выпрямителя и зажим вторичной цепи.

Включать выпрямитель без заземления недопустимо,

6.2.Включить выпрямитель при помощи автоматического выключателя.

6.3.Убедиться, что вентиляторы вращаются.

6.4.Для подбора сварочного режима в зависимости от толщины сварочного материала и соответствующего размера электрода необходимо руководствоваться справочными материалами по производству сварочных работ. Регулирование сварочного тока для каждого поста производится вращением рукояток, расположенных на передней панели.Для контроля значения сварочного тока на каждый пост предусмотрены амперметры.

6.5 Внимание! Время непрерывного горения сварочной дуги должно быть ограничено (ПН 60%) во избежании перегрева, поэтому периоды сварки должны чередоваться перерывами в работе.

6.6.При перерывах в работе выпрямитель должен быть отключен.

7.ТЕХНИЧЕСКОЕ ОБСЛУЖИВАНИЕ.

7.1.Для обеспечения бесперебойной длительной работы выпрямителя производите ежедневные и периодические (через 100...200 часов работы, но не реже одного раза в месяц) осмотры.

7.2.При ежедневном обслуживании:

- а) перед началом работы произвести внешний осмотр выпрямителя для выявления случайных повреждений изоляции токоведущих частей, проводов, кабелей, и устранить замеченные неисправности;
- б) проверить надежность крепления контактов сварочных проводов;
- в) проверить заземление выпрямителя.

7.3.При периодическом обслуживании необходимо:

- а) очистить выпрямитель от пыли и грязи, для чего продуть его струей сжатого воздуха, а в доступных местах протереть чистой мягкой ветошью. В случае необходимости подкрасить поврежденные места, предварительно очистить их от ржавчины и обезжирить;
- б) проверить и подтянуть все резьбовые соединения;
- в) проверить состояние электрических контактов и если необходимо, обеспечить надежный электрический контакт;

7.4.Руководители эксплуатационных служб должны постоянно помнить и требовать от подчиненных надлежащей качественной организации и выполнения технического обслуживания, что продлит срок службы выпрямителя и предотвратит несчастные случаи поражения электрическим током.

8. ПРАВИЛА ХРАНЕНИЯ.

8.1.Выпрямитель должен храниться в сухом вентилируемом помещении при температуре от минус 20 С до плюс 45 С и относительной влажности не более 80%. Помещение должно быть изолировано от проникновения различного рода газа и паров способных вызвать коррозию. Категорически запрещается хранить в одном помещении с выпрямителем материалы или имущество, испарения которых способны вызвать коррозию (кислоты, щелочи и др.).

8.2.Выпрямитель, установленный в ящик, может транспортироваться всеми видами транспорта. При транспортировке должны соблюдаться требования, указанные в маркировке ящика: «Верх», «Не кантовать», «Осторожно».

8.3 Срок хранения на складах предприятий торговли и у потребителей не более 24 месяцев с даты выпуска, после чего необходимо снять кожух выпрямителя и провести его ревизию.

9. СВЕДЕНИЯ ОБ УТИЛИЗАЦИИ

9.1. После истечения срока службы трансформатора при принятии решения о непригодности его к дальнейшей эксплуатации, трансформатора подвергнуть утилизации.

9.2. Металлические составные части трансформатора (сталь электротехническую конструкционную), цветные металлы и др. сдать в виде лома на предприятия по переработке цветных и черных металлов.

9.3. Обмотки и электроизоляционные материалы отправить на полигон твердых бытовых отходов.

10. СВИДЕТЕЛЬСТВО О ПРИЕМКЕ И ПРОДАЖЕ.

Выпрямитель многопостовой сварочный марки **ВДМ** _____ № _____

соответствует **ТУ 3441-006-12353442-04** и признан годным для эксплуатации.

Дата выпуска _____

Штамп ОТК

Дата продажи _____

Подпись ОТК _____

11. ГАРАНТИЙНЫЕ ОБЯЗАТЕЛЬСТВА.

11.1.Предприятие-изготовитель гарантирует соответствие изделия требованиям технических условий при соблюдении условий транспортирования ,

правил хранения и эксплуатации ,установленных настоящим паспортом.

12.2.Гарантийный срок эксплуатации **12 (двенадцать)** месяцев.

13.3.Гарантия не распространяется на изделия имеющие :

а) механические повреждения или несанкционированные изменения конструкции ;

б) повреждения , вызванные попаданием внутрь изделия посторонних предметов , веществ , жидкостей , насекомых;

в) неисправности , возникшие в результате перегрузки изделия (не соблюдение ПН) ,повлекшие выход из строя узлов и деталей

К безусловным признакам перегрузки изделия относятся : изменения внешнего вида , деформация или оплавление деталей , узлов изделия потемнение или обугливание изоляции проводов под воздействием высокой температуры. .

14.5.Срок службы- **пять** лет.

11. ИЗГОТОВИТЕЛЬ.

Россия, 215500, Смоленская область, г. Сафоново, ул. Октябрьская, дом 90 (или а/я43), ООО «Завод сварочного оборудования «Кавик».

т/факс (48142) 3-03-67 – сбыт: 3-20-70 - директор

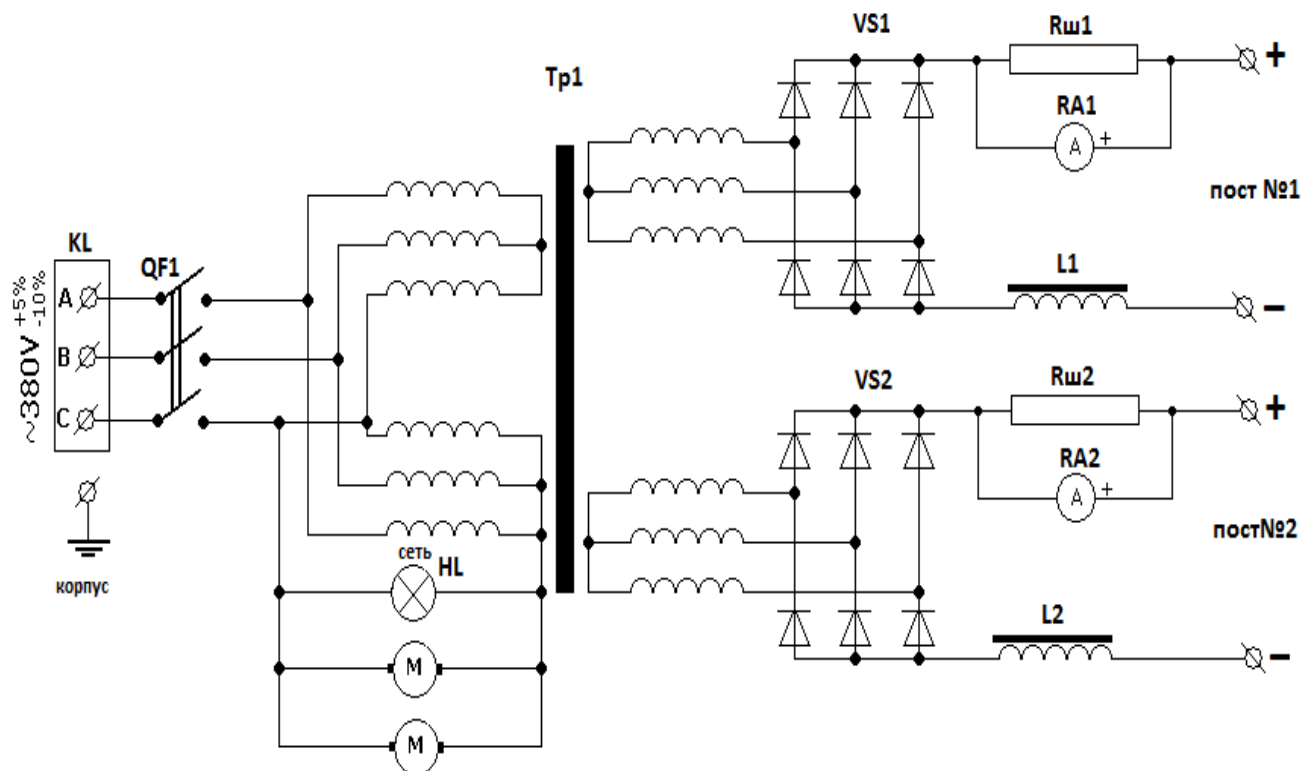


Схема электрическая принципиальная

Перечень элементов к схеме электрической принципиальной

Позиционное обозначение	Наименование	Количество
QF1	Автоматический выключатель ВА 47-100(100А)	1
HL	Светосигнальная арматура ВА9S(220V)	1
М	Электровентилятор 1,25ЭВ-2,8-4-3270У4	2
Tr1	Трансформатор силовой	1
L1,L2	Дроссель	2
VS1,VS2	Преобразователи статические (блок диодный)	2
Rш1,Rш2	Шунт 75 ШСМ , 500А	2
РА1 , РА2	Амперметр М 42300	2
L1 . L2	Дроссели	2
KL	Клеммная колодка	1

ЗАКАЗАТЬ